



## ALBAMAT 800 V5 Hochleistungsballenpresse

### Vollautomatische Kanalballenpresse zur Verdichtung von:

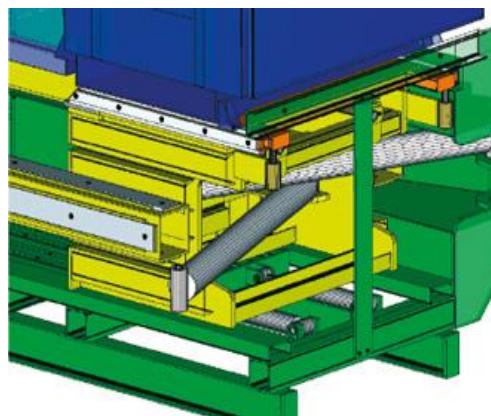
- Kaufhaus-Altpapier (B 19)
- Deinking-Altpapier (B 39)
- Gemischt-Altpapier (B12)
- Wellpappen aller Art
- Folien-Landschaftsfolien
- PET-Flaschen
- Getränkedosen etc.

Besonders kompakte und einfache Bauweise durch vorteilhafte Anordnung der gekreuzten Presszylinder.

Automatische vertikale Drahttabbinderung mit extrem kurzer, hydraulischer Doppelschubeinheit und zuverlässiger Schneide- und Drillstation.

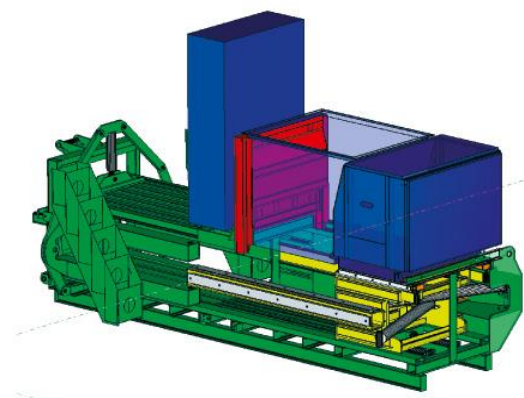
**Ballengewicht:** ca. 600—800 kg/m<sup>3</sup>

**Ballengröße** (B x H x L in mm) (bei Pappe Kaufhaus B19):  
1060 x 1100 x 1200 (var.)



### Technische Daten

<b>Presskraft</b> [kN/t]	800 kN – 80 t
<b>Spez. Druck</b> [N/cm <sup>2</sup> ]	98
<b>Füllvolumen</b> [m <sup>3</sup> /Hub]	1,2
<b>Antriebsmotor</b> [kW]	30 bzw. 44
<b>Durchsatzvolumen</b> [m <sup>3</sup> /h]	102 bzw. 146
<b>Durchsatzgew. bei Pappe</b> ca. [t/h]	4,0 bzw. 5,0
<b>Einfüllöffnung</b> (B x L) [mm]	1140 x 1470
<b>Abbindung</b>	5-fach vertikal





---

**AES Vertriebs GmbH**  
**Am Mühlbachbogen 49**  
**85368 Moosburg**

**Tel. 08761/70903**  
**Fax 08761/70904**  
**[info@aes-pressen.de](mailto:info@aes-pressen.de)**